

賃貸物件

事業用

ビル一棟

名称

烏丸綾小路ビル

11114

賃料 99万円 167.76㎡ 50.75坪

保証金 540万円 地上 3階 所在階 部屋番号
敷金 万円 地下 無階 一棟
礼金 万円 現況 入居中

地下鉄烏丸線 京都市下京区烏丸通綾小路下る二帖半敷町
四条駅 1分 643-1

平成7年3月5日 築 構造 鉄骨造(S)

引渡 即時 契約年数 10年 更新料

駐車場 無

円

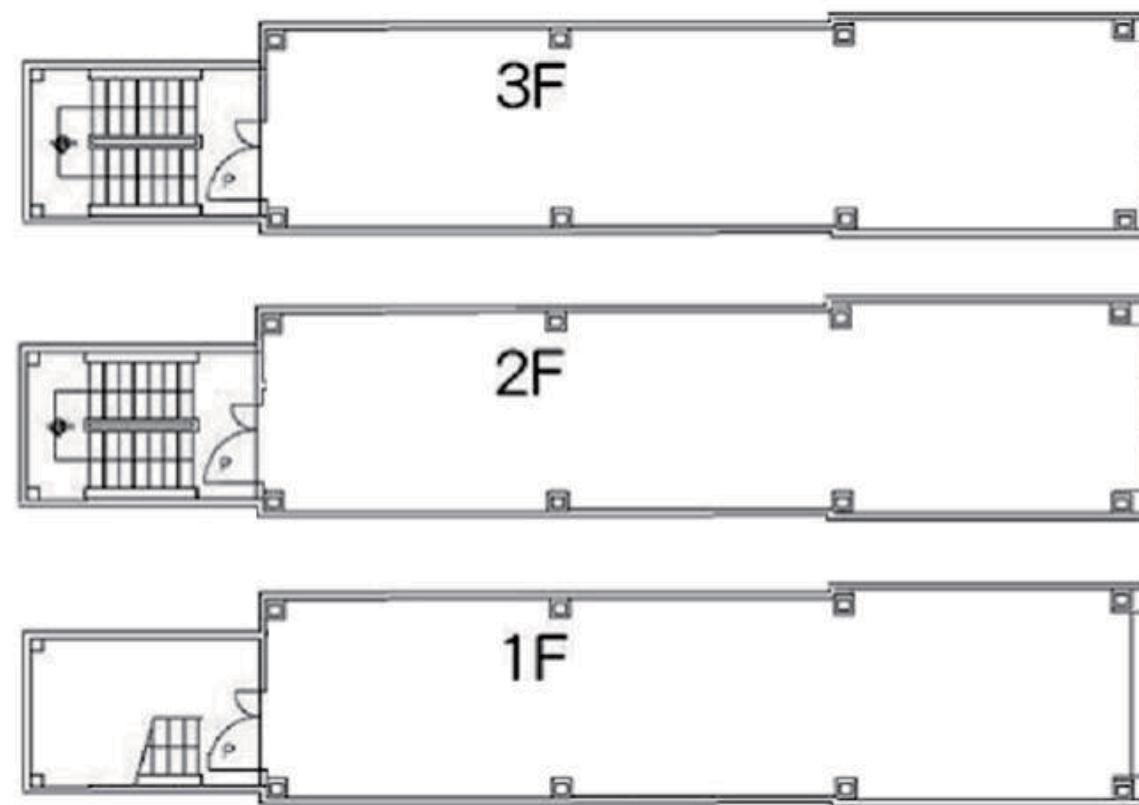
備考

飲食店可、エアコン・ダウンウェーター残置
定期建物賃貸借契約10年
前業種:立ち飲み

* 備考補足 * 募集時点で貸主はインボイスに対応しています。

物件図面は略図につき、現況を優先とします。
家賃保証加入・火災保険加入必須

仲介手数料は成約賃料の1ヶ月分になります。
既に成約済みの際はご容赦願います。入居可否基準は貸主側采配です。
本資料の第三者への無断提供漏洩等はお断りいたします。



アーレン不動産

京都市中京区富小路通蛸薬師下る高宮町571番地

TEL 075-211-7663

FAX 075-231-1606